

COMUNE DI CASTRONOVO DI SICILIA PROVINCIA DI PALERMO



PROGETTO ESECUTIVO

IL COMMITTENTE: AMMINISTRAZIONE COMUNALE DI CASTRONOVO DI SICILIA (PA)

OPERA: PROGETTO ESECUTIVO DI RISTRUTTURAZIONE, MESSA IN SICUREZZA E ADEGUAMENTO SISMICO DEGLI EDIFICI SCOLASTICI COMUNALI (SCUOLA ELEMENTARE)

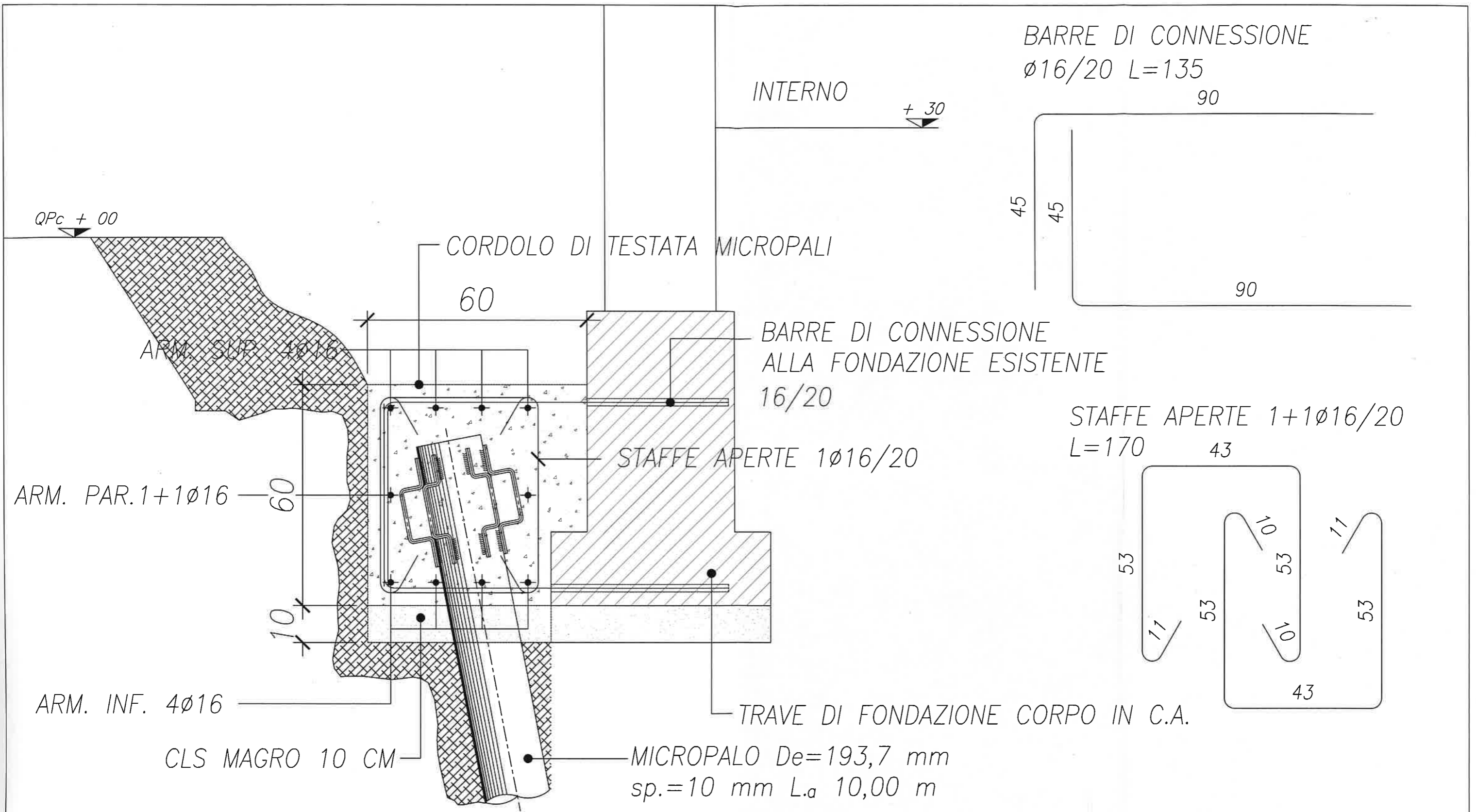
ELABORATO: PARTICOLARI COSTRUTTIVI
DEGLI INTERVENTI STRUTTURALI

TAV. 4

Aggiornamento: Giugno 2019

IL PROGETTISTA:
Arch. Francesco Vitale

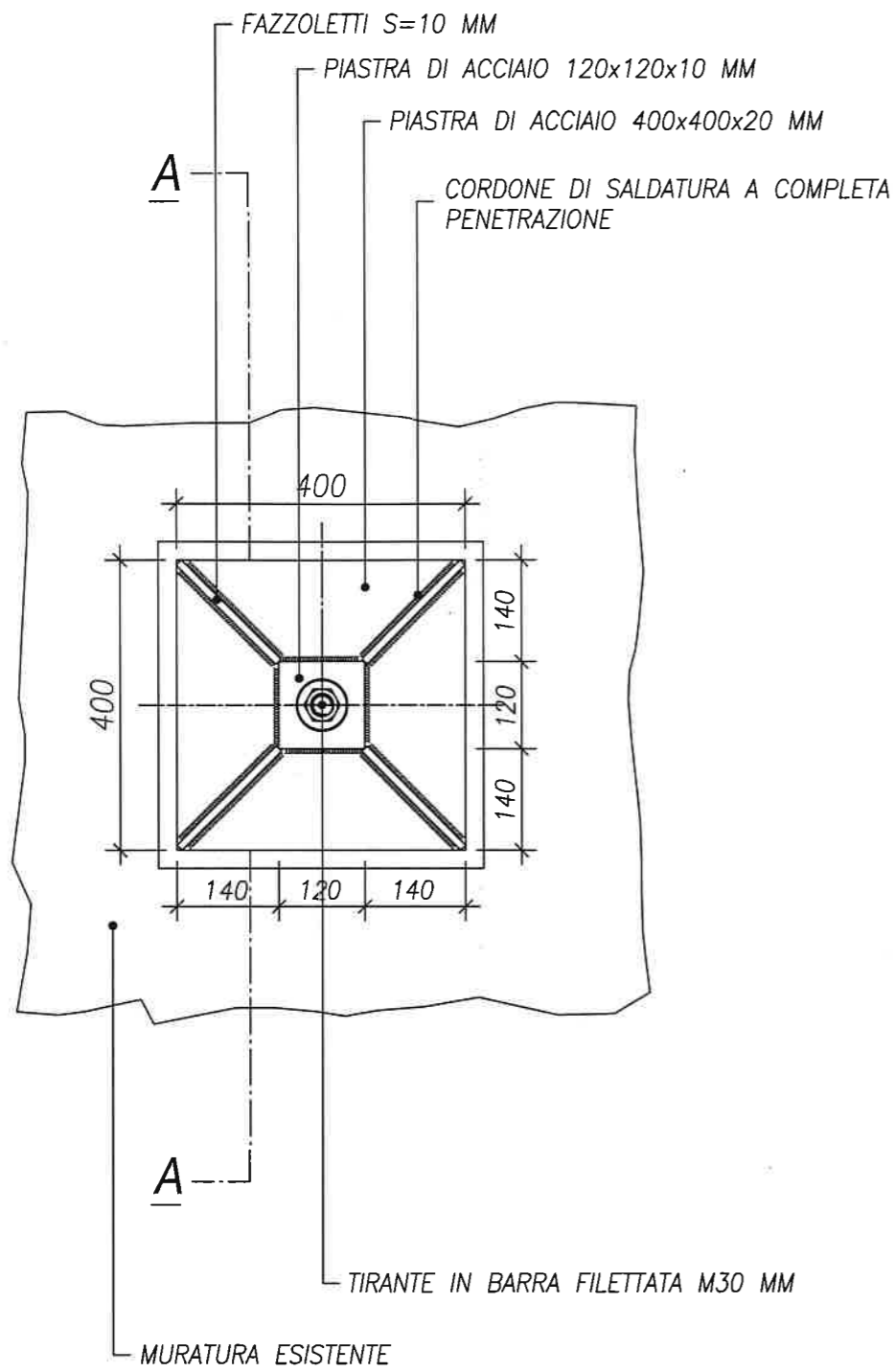
IL COMMITTENTE:
Amministrazione Comunale di Castronovo di Sicilia (PA)
Il R.U.P.



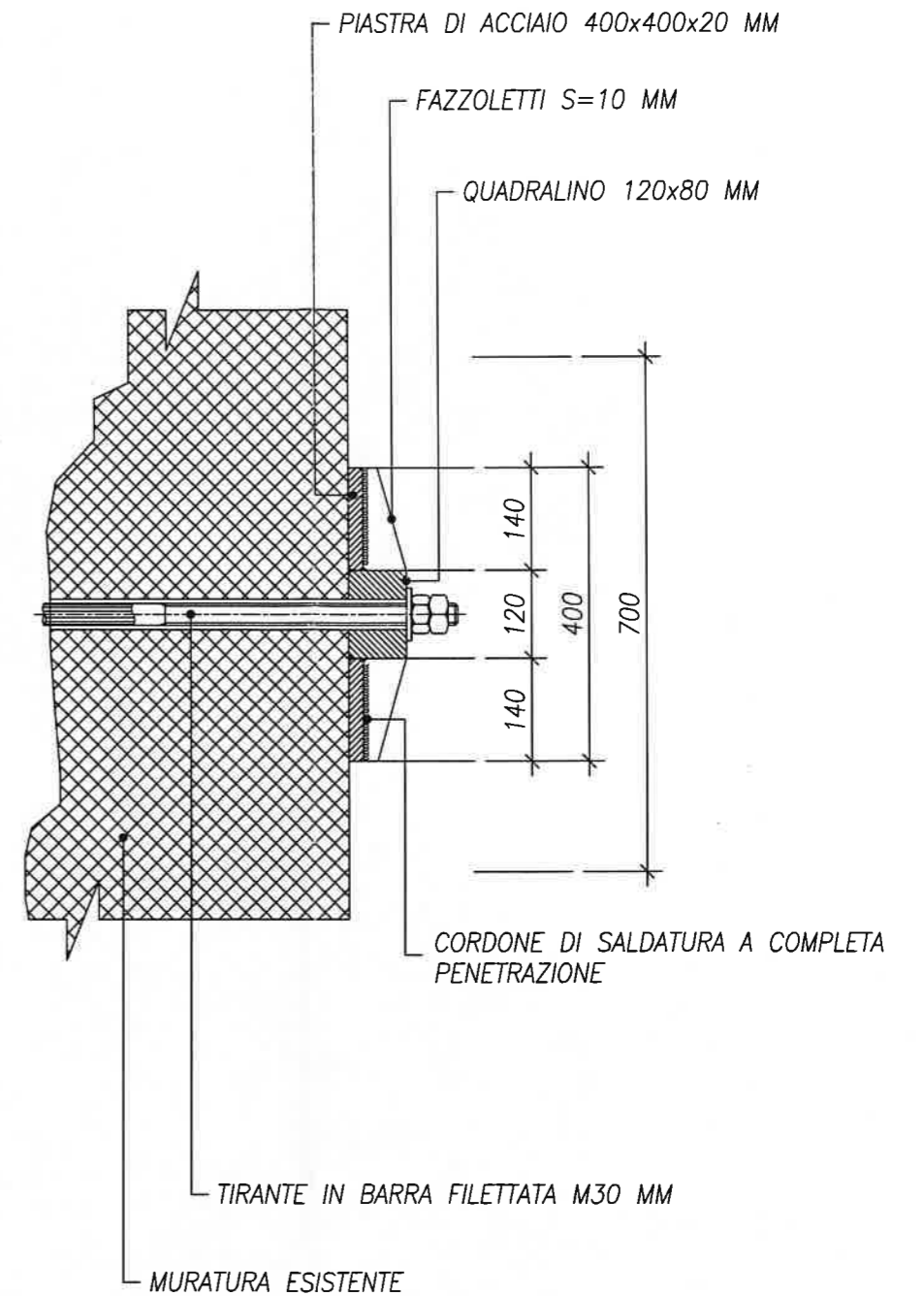
PARTICOLARE - CORDOLO E MICROPALI

scala 1: 10

VISTA LATERALE



SEZIONE A-A



DETTAGLIO MANICOTTO TENDITORE A DUE TRONCHI DIN 1480

scala 1:5

